

GLINK

NETWORK CABINET

NC6U (40cm)

BLACK



WHITE



ด้านซ้ายมีช่อง 4 รู สามารถใช้ติดตั้งกับเบร็กได้



1 ช่องระบายอากาศ ขนาดใหญ่



มีล็อกกุญแจมาตรฐาน

ตู้ RACK มาตรฐานสากลผลิตจากวัสดุเกรดพรีเมียม



CABINETS ASSEMBLY DRAWING

Product Detail

Materials : SPCC cold rolled steel
Produced from : Electrogalvanized Steel Sheet
Frame : Disassemble
Front door : 5mm Toughened glass door
Rear door : Plate steel door/vented plate door
Turning degree : >180°

Surface finish : Degreasing, silanization, electrostatic spray
Side panels : Removable side panels
Thickness : Mounting profile 1.5mm
 Mounting angle 1.2mm
 others 1.2mm
Static loading capacity : 1000kg
Degree of Protection : IP20

STAND SPECIFICATION

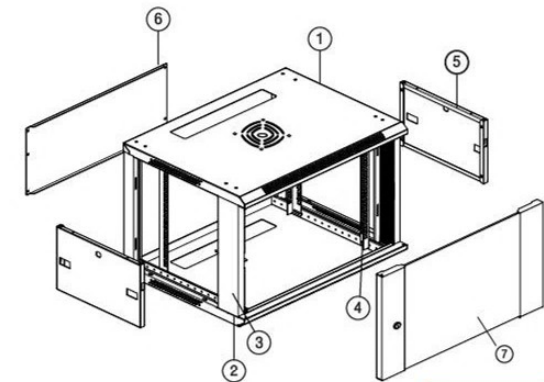
ANSI/EIA RE-310-D
 IEC60297-2
 DIN41494:PART1
 DIN41494:PART7
 GB/T3047.2-92:ETSI

MW CABINETS SPECIFICATION

Model No.	Capacity (U)	Width (mm)	Depth (mm)	Height (mm)
NC6U(40cm)	6	530	400	300

MAIN PARTS

1. Top cover = 1 pcs
2. Bottom panel = 1 pcs
3. Left & Right frame = 2 pcs
4. Mounting profile = 4 pcs
5. Side panel = 2 pcs
6. Back panel = 1 pcs
7. Toughened glass front door with round hole arc door border = 1 pcs
8. Shelf = 1 pcs
9. Screw&Key = 1 pack



FEATURES

- Removable side panels easy to install and maintain
- Optional Metal cable management
- Adjustable depth of installation
- Comply with RoHS certifications

SCAN NOW
www.glink.in.th



ผู้นำเทคโนโลยี อุปกรณ์เชื่อมต่อทุกชนิด มุ่งมั่นสู่การเป็นผู้นำเทคโนโลยี ระบบรักษาความปลอดภัย
ทุกระบบ ครบวงจร รวมอุปกรณ์เน็ตเวิร์กและกล้องวงจรปิด